

## Tándem Isósceles Tapiz

|            |          |
|------------|----------|
| 2 asientos | SKU AB81 |
| 3 asientos | SKU AB82 |
| 4 asientos | SKU AB83 |



### Características

#### Asiento y respaldo

Tapizado en lanilla o tevinil.  
Espuma de 4 cms. especial.

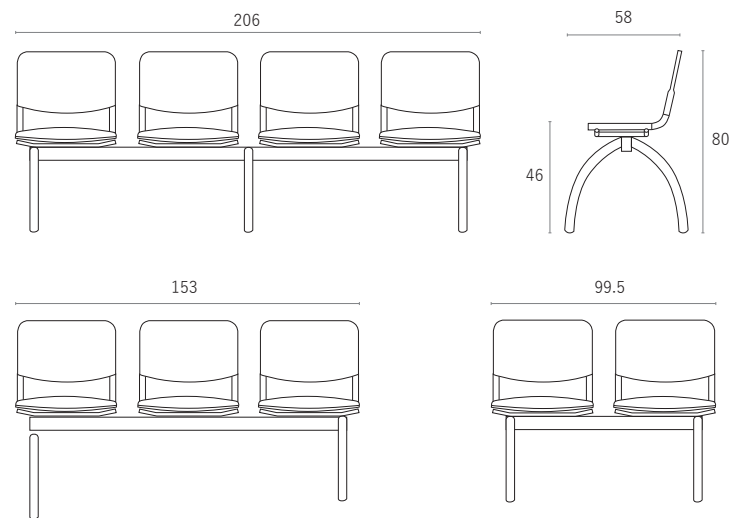
#### Estructura

Patas en tubo de acero 1 1/2" x 1.5 mm.  
Respaldo en tubo de acero 7/8" x 1.5 mm.  
Travesaños en tubo de acero 3/4" x 1.0 mm.  
Soporte asiento en tubo de acero 7/8" x 1.5 mm.  
Travesaño central en perfil rectangular 30 x 70 x 1.5 mm.  
Regatones polietileno 7/8" de alta densidad interiores.  
Esmalte termoconvertible con previo tratamiento de fosfatizado.

### Descripción

El tándem Isósceles es un asiento de alto tráfico diseñado especialmente en salas de espera.

### Tamaño



\*Valores expresados en cm.

### ECOCUERO



### LANA



### ESTRUCTURA



**FABRICA Y CASA MATRIZ** Molina 140, San Felipe, Chile **Teléfono** +56 342 507100  
+56 9 8500 2599 **Correo** ventas@indumac.cl **Web** www.indumac.cl  
**SHOWROOM** Asturias 271, piso 6, Las Condes, RM Chile **Teléfono** +56 (2) 2672 2873  
+56 (2) 3316 4266 +56 9 6171 9925 **Correo** ventas\_santiago@indumac.cl