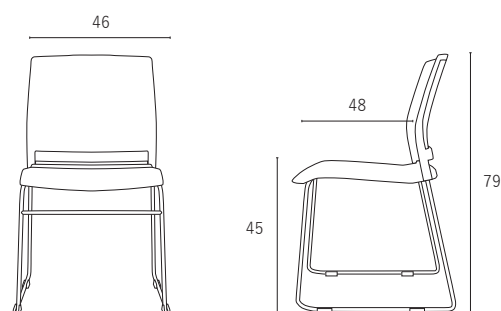




Descripción

De apariencia ligera pero de construcción resistente y con materiales adecuados para un uso exigente, como puede ser un área de espera. Un diseño actual y versátil, tanto para tipos de espacio donde se puede utilizar, así como con estilos de decoración. En resumen, un diseño versátil y resistente, que se traduce en altamente funcional.

Tamaño



*Valores expresados en cm.

Características

Patas en tubo de acero sólido de 1,2 cm de diámetro, con terminado en cromo (base trineo).

Regatón antiderrapante de nylon, para evitar ralladuras en piso.

Asiento y respaldo en dos piezas en polipropileno de alta resistencia y duración.

Peso máximo de resistencia: 120 kgs.

Colores

POLIPROPILENO

ESTRUCTURA



Amarillo



Gris



Cromado

