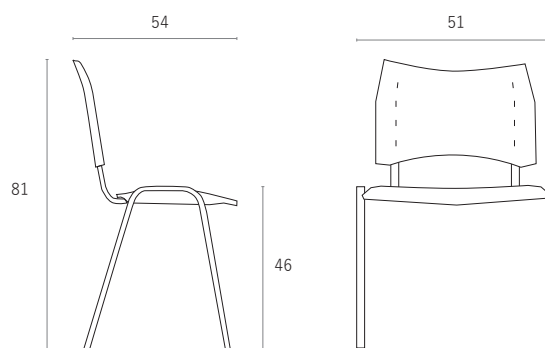




### Descripción

La silla Iso Smart es un asiento de alto tráfico diseñada especialmente para uso como silla de visita de oficina, no obstante es adecuada para otros usos como comedores, laboratorios, bibliotecas, salones de reuniones o cualquier uso colectivo.

### Tamaño



\*Valores expresados en cm.

### Características

#### Asiento y respaldo

Polipropileno alta densidad.

#### Estructura

Patas en tubo de acero 7/8" x 1.5 mm.

Respaldo en tubo de acero 3/4" x 1.5 mm.

Travesaños en tubo de acero 5/8" x 1.5 mm.

Sujeción con remaches POP duroaluminio.

Regatones polietileno 7/8" de alta densidad interiores.

Esmalte termoconvertible con previo tratamiento de fosfatizado.

### Color

#### POLIPROPILENO



### Mantenimiento

Para limpiar asiento y respaldo use un paño empapado con solución desengrasante tibio, repita el proceso las veces que sea necesario.

Evitar elementos cortantes que dañen las partes de polipropileno.

