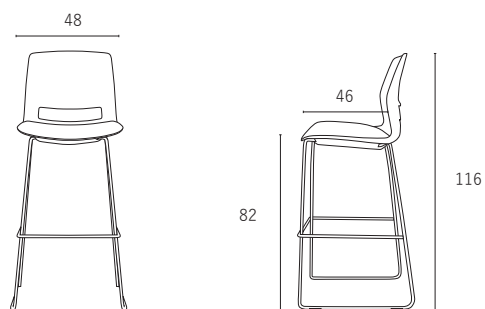




Descripción

Un diseño actual y versátil, tanto para tipos de espacio donde se puede utilizar, así como con estilos de decoración. En resumen, un diseño versátil y resistente, que se traduce en altamente funcional.

Tamaño



*Valores expresados en cm.

Características

Patas en tubo sólido 12 mm.
 Pintura termoesmaltada.
 Asiento y respaldo de una sola pieza de polipropileno color blanco.
 Cojín tapizado en tela sobre espuma moldeada de alta densidad.

Colores

COJIN

POLIPROPILENO

ESTRUCTURA

