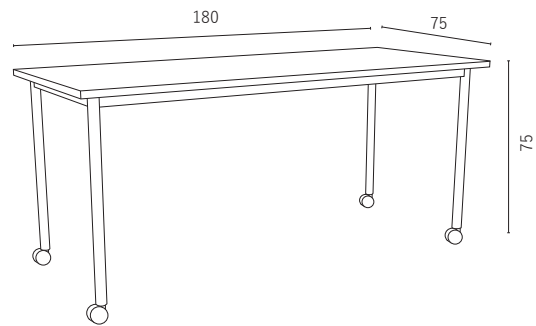




## Descripción

Línea LINK, diseñada para espacios de trabajo dinámicos, que requieren de cambios continuos en la organización. Cuenta con un sistema rodante de alta durabilidad en el tiempo, asegurando de esta manera su funcionalidad.

## Tamaño



\*Valores expresados en cm.

## Características

### Cubierta

Cubierta MDF 24 mm. enchapado en formalita.  
Canto PVC 1,5 mm.

### Estructura

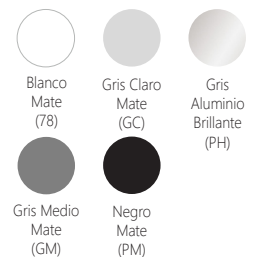
Patas tubo de acero Ø 1 1/2" x 1.5 mm.  
Travesaño perfil rectangular 40 x 20 x 1,5 mm.  
Recubrimiento esmalte termoconvertible con previo tratamiento de fosfatizado.  
Ruedas de alto tráfico.

## Color

### LAMINADOS



### ESTRUCTURA



## Mantenimiento

Uso interior.

Para limpiar la cubierta use paño húmedo, solo con agua.

No dejar a la intemperie.

No usar agua en la superficie en forma abundante.

No usar detergentes, disolventes abrasivos ni cloro.