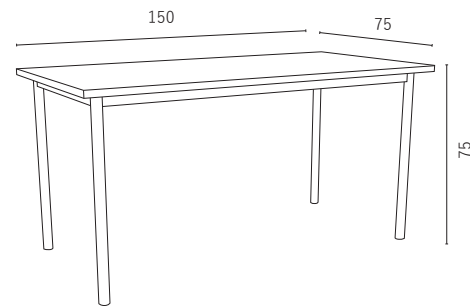




Descripción

Las mesas LINK son mesas independientes, unibles y de estética contemporánea e innovadora. Las mesas LINK son móviles y versátiles con un rendimiento óptimo para diferentes aplicaciones de oficina y educación.

Tamaño



*Valores expresados en cm.

Características

Cubierta

Cubierta MDF 24 mm. enchapado en formalita.
Canto PVC 1,5 mm.

Estructura

Patas tubo de acero Ø 1 1/2" x 1.5 mm.
Travesaño perfil rectangular 40 x 20 x 1,5 mm.
Recubrimiento esmalte termoconvertible con previo tratamiento de fosfatizado.
Terminación patin regulable.

Color

LAMINADOS



Dawn Elm Mate (DW)



Pure Legno Mate (PL)



Silver Legno Mate (SL)



Prioto Mate (E7)



Straight Walnut Mate (SW)

ESTRUCTURA



Blanco Mate (78)



Gris Claro Mate (GC)



Gris Aluminio Brillante (PH)



Blanco Mate (E6)



Gris Humo Mate (HU)



Pumic Grey Mate (PG)



Negro Mate (E5)



Gris Medio Mate (GM)



Negro Mate (PM)

Mantenimiento

Uso interior.

Para limpiar la cubierta use paño húmedo, solo con agua.

No dejar a la intemperie.

No usar agua en la superficie en forma abundante.

No usar detergentes, disolventes abrasivos ni cloro.

