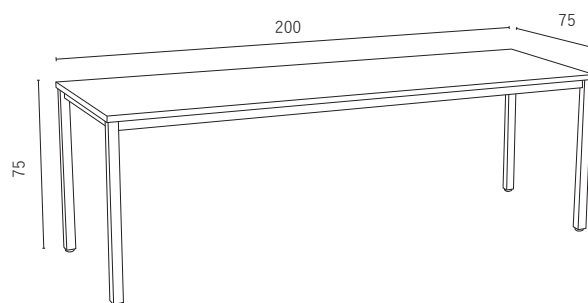




Descripción

La Línea PARIS está diseñada para satisfacer las necesidades grupales e individuales, integrando perfectamente en el entorno de la oficina. Ambientes ergonómicos, funcionales y modernos que entregan identidad a los diferentes espacios de trabajo.

Tamaño



*Valores expresados en cm.

Características

Estructura metálica perfil de 40x40 electropintado color a elección.

Cubierta en MDF de 24 mm. Laminada con formalita color a elección.

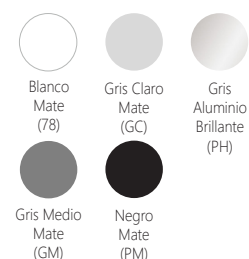
Terminaciones de patas con patín regulable.

Color

LAMINADOS



ESTRUCTURA



Mantenimiento

Uso interior.

Para limpiar la cubierta use paño húmedo, solo con agua.

No dejar a la intemperie.

No usar agua en la superficie en forma abundante.

No usar detergentes, disolventes abrasivos ni cloro.

