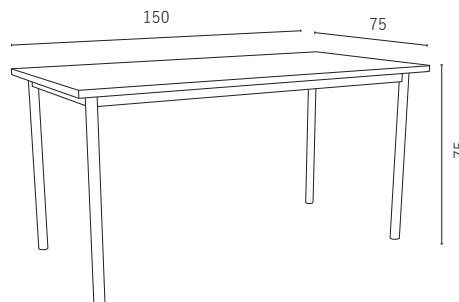




## Descripción

Un modelo Multifuncional es nuestra LÍNEA PLANA, cómodo y resistente, ideal para todas las actividades que se desarrollan alrededor de la mesa, como comer, jugar, dibujar, eventos, reuniones, etc.

## Tamaño



\*Valores expresados en cm.

## Características

### Cubierta

Cubierta MDF 24 mm. enchapado en formalita.  
Canto PVC 1,5 mm.

### Estructura

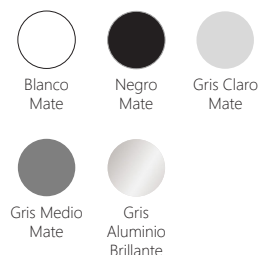
Patas tubo de acero Ø 1 1/2" x 1.5 mm.  
Travesaño perfil rectangular 40 x 20 x 1,5 mm.  
Recubrimiento esmalte termoconvertible con previo tratamiento de fosfatizado.  
Terminación regatones interiores.

## Color

### LAMINADOS



### ESTRUCTURA



## Mantenimiento

Uso interior.  
Para limpiar la cubierta use paño húmedo, solo con agua.  
No dejar a la intemperie.  
No usar agua en la superficie en forma abundante.  
No usar detergentes, disolventes abrasivos ni cloro.

