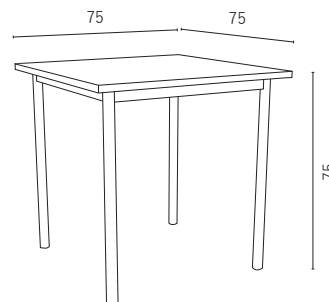




Descripción

Un modelo Multifuncional es nuestra LÍNEA PLANA, cómodo y resistente, ideal para todas las actividades que se desarrollan alrededor de la mesa, como comer, jugar, dibujar, eventos, reuniones, etc.

Tamaño



*Valores expresados en cm.

Características

Cubierta

Cubierta MDF 24 mm. enchapado en formalita.
Canto PVC 1,5 mm.

Estructura

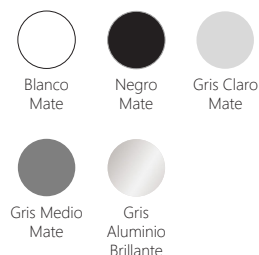
Patas tubo de acero Ø 1 1/2" x 1.5 mm.
Travesaño perfil rectangular 40 x 20 x 1,5 mm.
Recubrimiento esmalte termoconvertible con previo tratamiento de fosfatizado.
Terminación regatones interiores.

Color

LAMINADOS



ESTRUCTURA



Mantenimiento

Uso interior.
Para limpiar la cubierta use paño húmedo, solo con agua.
No dejar a la intemperie.
No usar agua en la superficie en forma abundante.
No usar detergentes, disolventes abrasivos ni cloro.

